

# SPINNER USER MANUAL

Please read this manual carefully before use. Keep it for future reference

**Super Asia**  
Customer care

**03-111-123-345**

customercare.mds@superasia.biz

**HEAD OFFICE**

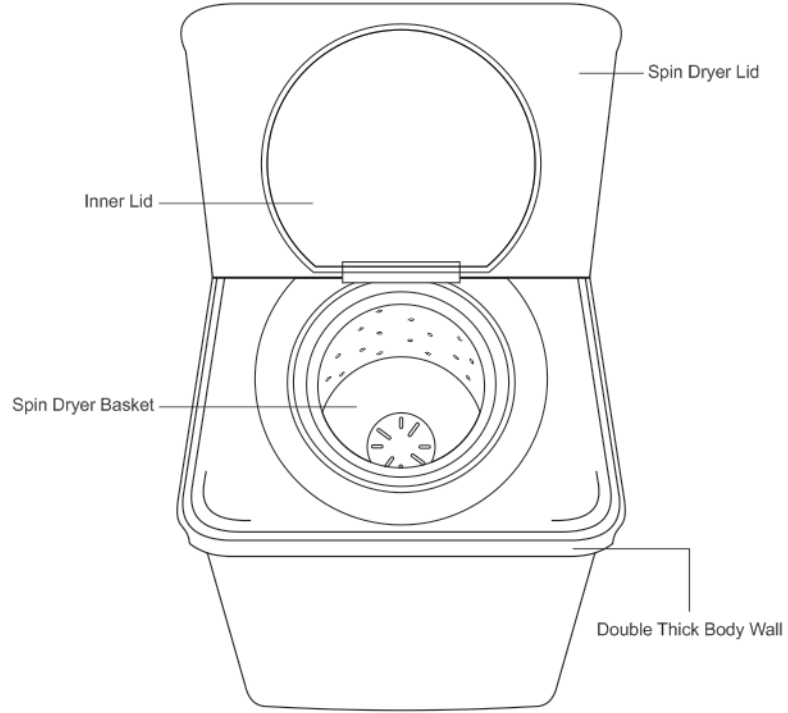
SUPER ASIA MDS LIMITED. | G.T. ROAD, GUJRANWALA, PAKISTAN | Tel: 0092 55 4272801-5

[www.superasiagroup.com](http://www.superasiagroup.com)

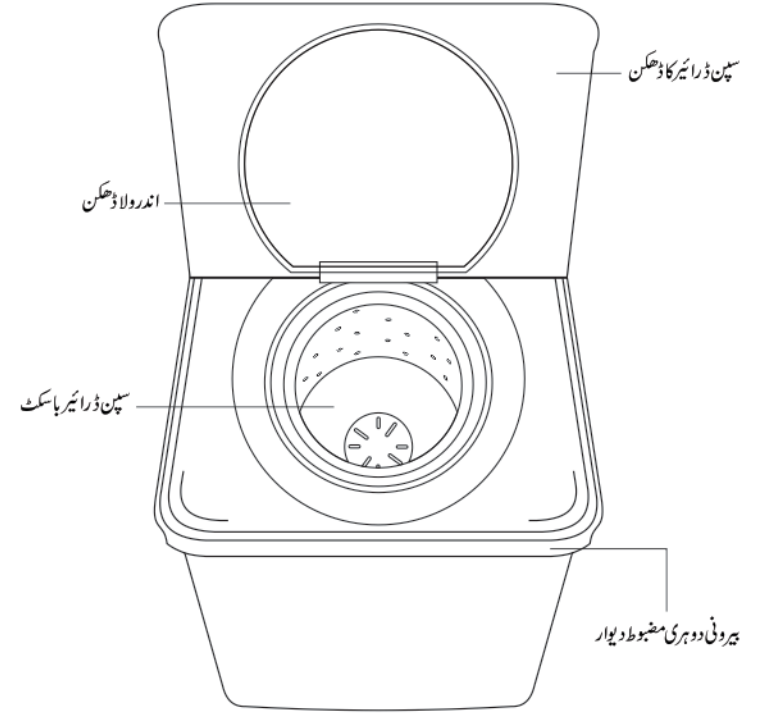
اعتبار پرنسل کا



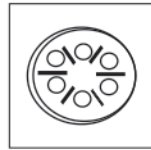
## Detail of Parts



## پارٹس کی تفصیل

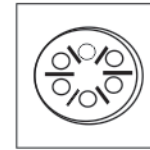


## Accessories



2

## ایسیسریز



7

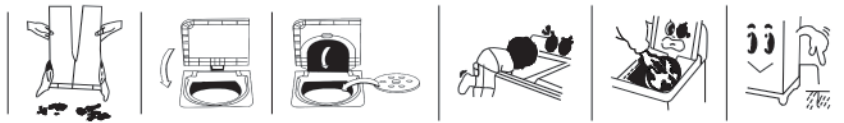
## تصريحات

پیکنگ سائز (سینٹی میٹر)			وزن (کلوگرام)		فریکوئنسی (ہیٹرز)	قابل عمل سپائٹی (درجہ)	قابل عمل سپیننگ کی گنجائش (کلوگرام)	ماڈل
اونچائی	گہرائی	پچوڑائی	مجموعی	نیٹ				
113	55	57	20	17	50-60	220-240~	10	SD-570
95	41	46	17	14	50-60	220-240~	6	SD-518
90	49	50	12.5	10.5	50-60	220-240~	5	SD-525
93	49	49	24	22	50-60	220-240~	7	SD-520
105	64	64	23	20	50-60	220-240~	10	SD-540
104	48	53	18	15	50-60	220-240~	10	SD-550
104	48	53	18	16	50-60	220-240~	10	SSD-666
93	46	46	24	22	50-60	220-240~	7	SDM-620
93	46	46	23	22	50-60	220-240~	7	SDS-520

نوٹ: سہولتیں ڈیزائن کے مطابق تبدیل ہو سکتی ہیں۔

## استعمال، احتیاط

- 1- اس بات کا یقین کر لیجئے کہ سپنر کو ارتھ کیا گیا ہے۔
- 2- سپن ہونے کے عمل کے دوران سپنر کے اندر ہاتھ مت ڈالئے۔
- 3- بچوں کو سپنر استعمال کرنے کی اجازت نہ دیں حادثے کا خدشہ ہے۔
- 4- کنٹرول پینل کو پانی کے چھینٹوں سے محفوظ رکھئے۔
- 5- کپڑے سپن ڈرائی کرنے سے پہلے ڈرائنگ ڈھکن بند کر لیجئے۔ سیٹھی کو استعمال کریں اس طرح کپڑے اچھل کر باہر گرنے سے محفوظ رہیں گے۔
- 6- سپنر کا ڈھکن بھی بند کر دیں۔
- 7- جب سپنر زیر استعمال نہ ہو تو بجلی کی تار نکال لیجئے۔
- 8- کپڑوں کو سپن کرنے سے پہلے ان کی جیبوں میں سے سکے یا چابیاں وغیرہ نکال لیجئے۔
- 9- کسی نقص یا خرابی کی صورت میں سپر ایشیا کے مقرر کردہ سروس سنٹر سے رابطہ کیجئے اور سپنر کو خود مرمت نہ کیجئے۔



## سپن ڈرائی کا وقت

وقت	کپڑوں کی قسم
2-3 منٹ	1- (اُون، سینٹھٹک وغیرہ) باریک
3-5 منٹ	2- کاٹن
5 منٹ	3- موٹی کاٹن

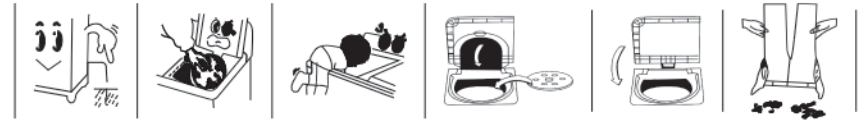
## Specifications

Models	Rated Spinning Capacity (Kg)	Rated Voltage (V)	Frequency (Hz)	Weight (kg)		Packing Dimensions (cm)		
				Net	Gross	Width	Depth	Height
SD-570	10	220-240~	50-60	17	20	57	55	113
SD-518	6	220-240~	50-60	14	17	46	41	95
SD-525	5	220-240~	50-60	10.5	12.5	50	49	90
SD-520	7	220-240~	50-60	22	24	49	49	93
SD-540	10	220-240~	50-60	20	23	64	64	105
SD-550	10	220-240~	50-60	15	18	53	48	104
SSD-666	10	220-240~	50-60	16	18	53	48	104
SDM-620	7	220-240~	50-60	22	24	46	46	93
SDS-520	7	220-240~	50-60	22	23	46	46	93

NOTE: Specification can be changed according to design.

## Cautions & warnings

1. Be sure that the spinner is earthed, properly.
2. Do not put your hands into the spin dryer basket during spinning.
3. Never allow children to operate or play with the spinner. Children playing with the spinner may accidentally fall into the spinner tub.
4. Never splash water on the control panel.
5. Put the safety cover on clothes before spinning. This prevents laundry from being tossed out and getting damage.
6. Close the spin dryer lid.
7. Disconnect power cord from the power supply when not in use.
8. Before washing check all pockets. Keys or coins in pockets, may damage the washing machine or clothes.
9. In case of any fault contact Super Asia Service Center. Never repair appliances yourself.



## Spin Time

### Type of Laundry

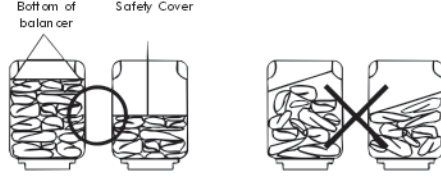
- 1- Thin (synthetic fiber & wool)
- 2- cotton
- 3- Thick Cotton

### Spinning Time

- 2 to 3 minutes
- 3 to 5 minutes
- 5 minutes

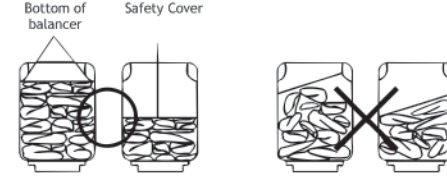
## How to load the laundry into the spin basket

Press the laundry evenly and put the safety cover into the spin basket as shown in figure.



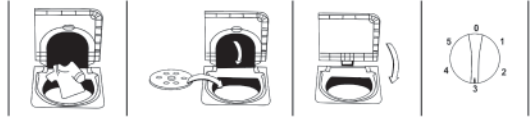
## لانڈری کو سپن باسکٹ میں منتقل کرنے کا طریقہ کار

لانڈری کو سپن باسکٹ میں منتقل کر کے تصویر میں دکھائے گئے طریقے سے سیفٹی کور لگا دیں۔



## How to spin

1. Transfer the clothes into the spin basket and arrange evenly
2. Be sure to attach the safety cover and close the inner lid
3. Close the spin dryer lid
4. Set the SPIN DRYER TIMER 1-5 minutes



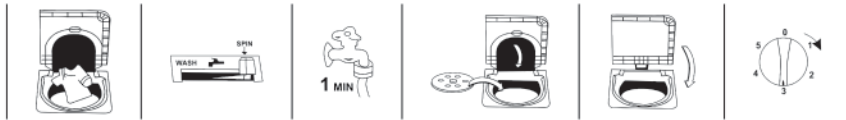
## سپن ڈرائی

- 1- کپڑوں کو ترتیب دے کر سپن باسکٹ میں منتقل کر دیں۔
- 2- سیفٹی کور لگا کر اندرونی ڈھکن بند کر دیں۔
- 3- سپن ڈرائی کا ڈھکن بھی بند کر دیں۔
- 4- سپن ڈرائی کا وقت 1 سے 5 منٹ مقرر کریں۔



## Rinsing Features

1. Load the laundry evenly into the spin basket.
2. Set the WATER GUIDE KNOB to "spin".
3. Supply Water for about 1 minute through water inlet
4. After stopping water supply cover the laundry with safety cover.
5. Close the spinner lid.
6. Set the SPINNER TIMER 2-3 minutes and run the spinner.



## کپڑے کھنگالنے کا عمل

- 1- سپن باسکٹ میں لانڈری منتقل کریں۔
- 2- واٹر گائیڈ ناوب سپن پر سیٹ کریں۔
- 3- 1 منٹ کے لئے پانی سپلائی کریں۔
- 4- پانی کی سپلائی کے بعد سیفٹی کور لگا دیں۔
- 5- سپنر کا ڈھکن بند کر دیں۔
- 6- سپنر کا وقت 2 سے 3 منٹ مقرر کریں اور سپنر چلا دیں۔

